

Manual de servicio de Dell™ Inspiron™ 410

[Información técnica general](#)

[Antes de comenzar](#)

[Cubierta superior](#)

[Cubierta inferior](#)

[Embellecedor de E/S](#)

[Soporte superior](#)

[Soporte de E/S](#)

[Unidad óptica](#)

[Compartimiento para unidades](#)

[Soporte del botón de encendido](#)

[Batería de tipo botón](#)

[Placa de infrarrojos](#)

[Unidad de disco duro](#)

[Minitarjeta inalámbrica](#)

[Módulos de memoria](#)

[Disipador de calor del procesador](#)

[Procesador](#)

[Ventilador del chasis](#)

[Tarjeta gráfica](#)

[Placa base](#)

[Utilidad de configuración del sistema](#)

Notas, precauciones y advertencias



NOTA: una NOTA indica información importante que le ayuda a conseguir un mejor rendimiento de su equipo.



PRECAUCIÓN: una PRECAUCIÓN indica la posibilidad de daños en el hardware o pérdida de datos, y le explica cómo evitar el problema.



ADVERTENCIA: un mensaje de ADVERTENCIA indica el riesgo de daños materiales, lesiones o incluso la muerte.

La información contenida en este documento puede modificarse sin aviso previo.
© 2010 Dell Inc. Todos los derechos reservados.

Queda estrictamente prohibida la reproducción de este material en cualquier forma sin la autorización por escrito de Dell Inc.

Marcas comerciales utilizadas en este texto: *Dell*, el logotipo de *DELL* e *Inspiron* son marcas comerciales de Dell Inc.; *Microsoft*, *Windows*, *Windows Vista* y el logotipo del botón de inicio de *Windows* son marcas comerciales o marcas comerciales registradas de Microsoft Corporation en Estados Unidos o en otros países.

Este documento puede incluir otras marcas y nombres comerciales para referirse a las entidades que son propietarias de los mismos o a sus productos. Dell Inc. renuncia a cualquier interés sobre la propiedad de marcas y nombres comerciales que no sean los suyos.

Modelo reglamentario: serie D03U
Tipo reglamentario: D03U001

Agosto 2010 Rev. A00

[Regresar a la página de contenido](#)

Antes de comenzar

Manual de servicio de Dell™ Inspiron™ 410

- [Herramientas recomendadas](#)
- [Apagado del equipo](#)
- [Instrucciones de seguridad](#)

En este manual se describen los procedimientos para extraer e instalar los componentes del equipo. A menos que se señale lo contrario, cada procedimiento asume que existen las siguientes condiciones:

- 1 Ha realizado los pasos descritos en [Apagado del equipo](#) y en [Instrucciones de seguridad](#).
- 1 Ha leído la información sobre seguridad incluida con su equipo.
- 1 Se puede cambiar un componente o, si se ha adquirido por separado, se puede instalar realizando el procedimiento de extracción en orden inverso.

Herramientas recomendadas

Los procedimientos de este documento podrían requerir el uso de las siguientes herramientas:


- 1 Destornillador Phillips pequeño
- 1 Un destornillador para tuercas hexagonales
- 1 Destornillador plano
- 1 Programa de actualización ejecutable del BIOS flash en support.dell.com

Apagado del equipo


 **PRECAUCIÓN:** para evitar la pérdida de datos, guarde todos los archivos que tenga abiertos y ciérrelos, y salga de todos los programas antes de apagar el equipo.

1. Guarde y cierre todos los archivos abiertos y salga de todos los programas activos.
2. Apague el sistema operativo:

Windows Vista®:

Haga clic en el botón **Inicio** , haga clic en la flecha , y, a continuación, elija **Apagar**.

Windows 7:


Haga clic en el botón **Inicio**  y elija **Apagar**.


3. Asegúrese de que el equipo esté apagado. Si el equipo no se apagó automáticamente al cerrar el sistema operativo, mantenga presionado el botón de encendido hasta que se apague el equipo.

Instrucciones de seguridad

Aplique las siguientes pautas de seguridad para proteger el equipo contra posibles daños y garantizar su propia seguridad personal.

 **ADVERTENCIA:** antes de manipular el interior del equipo, siga las instrucciones de seguridad que se entregan con él. Para obtener información adicional sobre prácticas recomendadas de seguridad, visite la página de inicio sobre el cumplimiento de normativas en www.dell.com/regulatory_compliance.

 **ADVERTENCIA:** desconecte todas las fuentes de alimentación antes de abrir la carcasa para cambiar, retirar o instalar accesorios. Una vez finalizada la instalación, debe volver a colocar la carcasa e instalar todos los elementos de fijación antes de conectarlos a la fuente de alimentación.

 **PRECAUCIÓN:** los técnicos de servicio especializados son las únicas personas autorizadas para retirar las cubiertas y acceder a los componentes internos del equipo. Consulte las instrucciones de seguridad para obtener información completa acerca de las medidas de seguridad, la manipulación del interior de su equipo y la protección frente a descargas electrostáticas.

 **PRECAUCIÓN:** para evitar descargas electrostáticas, utilice una muñequera de conexión a tierra o toque periódicamente una superficie metálica no pintada (por ejemplo, un conector del equipo).

△ **PRECAUCIÓN:** al desconectar un cable, tire de su conector o de la lengüeta, no tire directamente del cable. Cuando separe conectores, manténgalos alineados para evitar doblar las patas de conexión. Además, antes de conectar un cable, asegúrese de que los dos conectores estén orientados y alineados correctamente.

△ **PRECAUCIÓN:** para evitar daños en el equipo, realice los pasos siguientes antes de comenzar a trabajar dentro de él.

1. Asegúrese de que la superficie de trabajo sea plana y esté limpia para evitar que se raye la cubierta del equipo.
2. Apague el equipo (consulte [Apagado del equipo](#)) y todos los dispositivos conectados.

△ **PRECAUCIÓN:** para desenchufar un cable de red, desconéctelo primero del equipo y, después, del dispositivo de red.

3. Desconecte todos los cables telefónicos o de red del equipo.
4. Desconecte el equipo y todos los dispositivos conectados de los enchufes eléctricos.
5. Desconecte todos los dispositivos conectados al equipo.
6. Mantenga pulsado el botón de encendido con el sistema desenchufado para conectar a tierra la placa base.

[Regresar a la página de contenido](#)

[Regresar a la página de contenido](#)

Cubierta inferior

Manual de servicio de Dell™ Inspiron™ 410

- [Extracción de la cubierta inferior](#)
- [Colocación de la cubierta inferior](#)

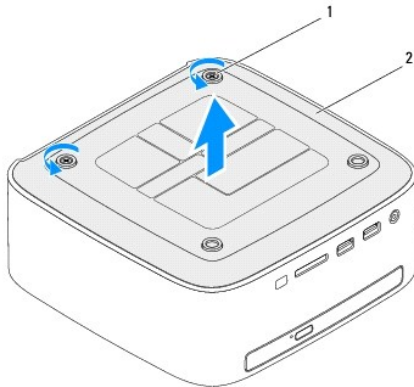
⚠ ADVERTENCIA: antes de manipular el interior del equipo, siga las instrucciones de seguridad que se entregan con él. Para obtener información adicional sobre prácticas recomendadas de seguridad, visite la página de inicio sobre el cumplimiento de normativas en www.dell.com/regulatory_compliance.

⚠ PRECAUCIÓN: sólo un técnico certificado debe realizar reparaciones en el equipo. La garantía no cubre los daños por reparaciones no autorizadas por Dell™.

⚠ PRECAUCIÓN: para evitar descargas electrostáticas, utilice una muñequera de conexión a tierra o toque periódicamente una superficie metálica no pintada (por ejemplo, un conector del equipo).

Extracción de la cubierta inferior

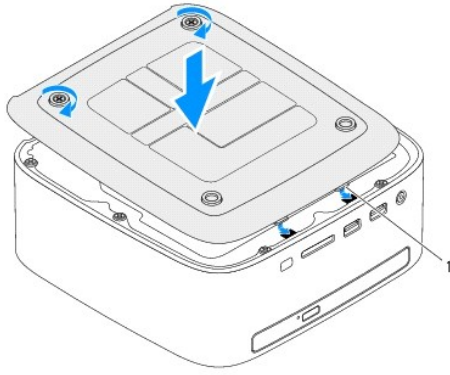
1. Siga los procedimientos que se indican en el apartado [Antes de comenzar](#).
2. Dé la vuelta al equipo.
3. Afloje los dos tornillos cautivos que fijan la cubierta inferior al chasis.
4. Levante la cubierta inferior para separarla del equipo.



1	Tornillos cautivos (2)	2	Cubierta inferior
---	------------------------	---	-------------------

Colocación de la cubierta inferior

1. Siga los procedimientos que se indican en el apartado [Antes de comenzar](#).
2. Alinee las lengüetas de la cubierta inferior con las ranuras del equipo.



1	Lengüetas (2)
---	---------------

3. Apriete los dos tornillos cautivos que fijan la cubierta inferior al chasis.

⚠ PRECAUCIÓN: antes de encender el equipo, vuelva a colocar todos los tornillos y asegúrese de que no queda ninguno perdido dentro del equipo. Si no lo hace, el equipo puede resultar dañado.

4. Conecte el equipo y todos los dispositivos conectados a los enchufes eléctricos y enciéndalos.

[Regresar a la página de contenido](#)

[Regresar a la página de contenido](#)

Minitarjeta inalámbrica

Manual de servicio de Dell™ Inspiron™ 410

- [Extracción de la minitarjeta](#)
- [Colocación de la minitarjeta](#)

⚠ ADVERTENCIA: antes de manipular el interior del equipo, siga las instrucciones de seguridad que se entregan con él. Para obtener información adicional sobre prácticas recomendadas de seguridad, visite la página de inicio sobre el cumplimiento de normativas en www.dell.com/regulatory_compliance.

⚠ PRECAUCIÓN: sólo un técnico certificado debe realizar reparaciones en el equipo. La garantía no cubre los daños por reparaciones no autorizadas por Dell™.

⚠ PRECAUCIÓN: para evitar descargas electrostáticas, utilice una muñequera de conexión a tierra o toque periódicamente una superficie metálica no pintada (por ejemplo, un conector del equipo).

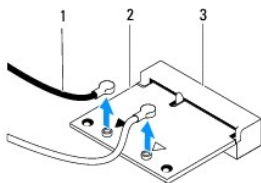
🔧 NOTA: Dell no garantiza la compatibilidad ni proporciona asistencia para las minitarjetas de otros fabricantes.

Si ha pedido una minitarjeta inalámbrica con su equipo, ya estará instalada en él.

El equipo admite una ranura para minitarjetas de longitud media para Red de área local inalámbrica (WLAN).

Extracción de la minitarjeta

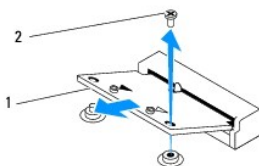
1. Siga los procedimientos que se indican en el apartado [Antes de comenzar](#).
2. Extraiga la cubierta superior (consulte [Extracción de la cubierta superior](#)).
3. Retire el soporte superior (consulte [Extracción del soporte superior](#)).
4. Saque la unidad óptica (consulte [Extracción de la unidad óptica](#)).
5. Extraiga el compartimiento para unidades (consulte [Extracción del compartimiento para unidades](#)).
6. Busque la minitarjeta (consulte [Componentes de la placa base](#)).
7. Desconecte los cables de antena de la minitarjeta.



1	Cables de antena (2)	2	Minitarjeta
3	Conector de la placa base		

8. Retire el tornillo que fija la minitarjeta al conector de la placa base.
9. Levante la minitarjeta para sacarla del conector de la placa base.

⚠ PRECAUCIÓN: cuando la minitarjeta no esté instalada en el equipo, guárdela en un embalaje con protección antiestática (consulte el apartado "Protección contra descargas electrostáticas" en las instrucciones de seguridad incluidas con el equipo).



1	Minitarjeta	2	Tornillo
---	-------------	---	----------

Colocación de la minitarjeta

△ **PRECAUCIÓN:** los conectores tienen la forma adecuada para garantizar que la inserción es correcta. Si aplica una fuerza excesiva, puede dañar los conectores.

△ **PRECAUCIÓN:** para evitar daños a la minitarjeta, asegúrese de que no hay ningún cable o cable de antena por debajo de ella.

1. Siga los procedimientos que se indican en el apartado [Antes de comenzar](#).
2. Alinee la muesca de la minitarjeta con la lengüeta situada en el conector de la placa base.
3. Inserte la minitarjeta formando un ángulo de 45 grados en el conector de la placa base.
4. Presione el otro extremo de la minitarjeta y vuelva a colocar el tornillo que fija la minitarjeta al conector de la placa base.
5. Conecte los cables de antena adecuados en la minitarjeta que está instalando. La siguiente tabla proporciona el esquema de los colores del cable de antena para la minitarjeta compatible con el equipo.

Conectores de la minitarjeta	Esquema de color del cable de antena
WLAN (2 cables de antena)	
WLAN principal (triángulo blanco)	Blanco
WLAN auxiliar (triángulo negro)	Negro

6. Vuelva a colocar el compartimiento para unidades (consulte [Colocación del compartimiento para unidades](#)).
7. Vuelva a colocar la unidad óptica (consulte [Colocación de la unidad óptica](#)).
8. Vuelva a colocar el soporte superior (consulte [Colocación del soporte superior](#)).
9. Vuelva a colocar la cubierta superior (consulte [Colocación de la cubierta superior](#)).

△ **PRECAUCIÓN:** antes de encender el equipo, vuelva a colocar todos los tornillos y asegúrese de que no queda ninguno perdido dentro del equipo. Si no lo hace, el equipo puede resultar dañado.

10. Conecte el equipo y todos los dispositivos conectados a los enchufes eléctricos y enciéndalos.

[Regresar a la página de contenido](#)

[Regresar a la página de contenido](#)

Batería de tipo botón

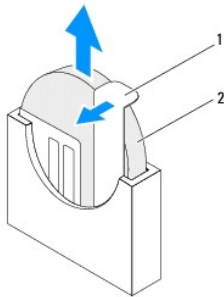
Manual de servicio de Dell™ Inspiron™ 410

- [Extracción de la batería de tipo botón](#)
- [Colocación de la batería de tipo botón](#)

- ⚠ ADVERTENCIA:** antes de manipular el interior del equipo, siga las instrucciones de seguridad que se entregan con él. Para obtener información adicional sobre prácticas recomendadas de seguridad, visite la página de inicio sobre el cumplimiento de normativas en www.dell.com/regulatory_compliance.
- ⚠ ADVERTENCIA:** una batería nueva puede explotar si no se instala correctamente. Sustituya la batería únicamente por una del mismo tipo o de un tipo equivalente recomendado por el fabricante. Deseche las baterías agotadas de acuerdo con las instrucciones del fabricante.
- ⚠ PRECAUCIÓN:** sólo un técnico certificado debe realizar reparaciones en el equipo. La garantía no cubre los daños por reparaciones no autorizadas por Dell™.
- ⚠ PRECAUCIÓN:** para evitar descargas electrostáticas, utilice una muñequera de conexión a tierra o toque periódicamente una superficie metálica no pintada (por ejemplo, un conector del equipo).

Extracción de la batería de tipo botón

1. Anote los valores de todas las pantallas de la utilidad de configuración del sistema (consulte [Utilidad de configuración del sistema](#)) para poder restaurar la configuración correcta una vez instalada la batería nueva.
2. Siga los procedimientos que se indican en el apartado [Antes de comenzar](#).
3. Extraiga la cubierta superior (consulte [Extracción de la cubierta superior](#)).
4. Retire el soporte superior (consulte [Extracción del soporte superior](#)).
5. Saque la unidad óptica (consulte [Extracción de la unidad óptica](#)).
6. Extraiga el compartimiento para unidades (consulte [Extracción del compartimiento para unidades](#)).
7. Busque el zócalo de la batería de tipo botón (consulte [Componentes de la placa base](#)).
8. Levante la batería de tipo botón tirando suavemente de la palanca y sáquela del zócalo.



1	Palanca de liberación	2	Batería de tipo botón
---	-----------------------	---	-----------------------

Colocación de la batería de tipo botón

1. Siga los procedimientos que se indican en el apartado [Antes de comenzar](#).
2. Inserte la nueva batería de tipo botón en el zócalo con el lado que indica "+" hacia la izquierda.
3. Vuelva a colocar el compartimiento para unidades (consulte [Colocación del compartimiento para unidades](#)).
4. Vuelva a colocar la unidad óptica (consulte [Colocación de la unidad óptica](#)).
5. Vuelva a colocar el soporte superior (consulte [Colocación del soporte superior](#)).

6. Vuelva a colocar la cubierta superior (consulte [Colocación de la cubierta superior](#)).

△ PRECAUCIÓN: antes de encender el equipo, vuelva a colocar todos los tornillos y asegúrese de que no queda ninguno perdido dentro del equipo. Si no lo hace, el equipo puede resultar dañado.

7. Conecte el equipo y los dispositivos a los enchufes eléctricos y enciéndalos.

8. Abra la utilidad de configuración del sistema (consulte [Utilidad de configuración del sistema](#)) y restaure la configuración que ha anotado en el [paso 1](#).

[Regresar a la página de contenido](#)

[Regresar a la página de contenido](#)

Tarjeta gráfica

Manual de servicio de Dell™ Inspiron™ 410

- [Extracción de la tarjeta gráfica](#)
- [Colocación de la tarjeta gráfica](#)

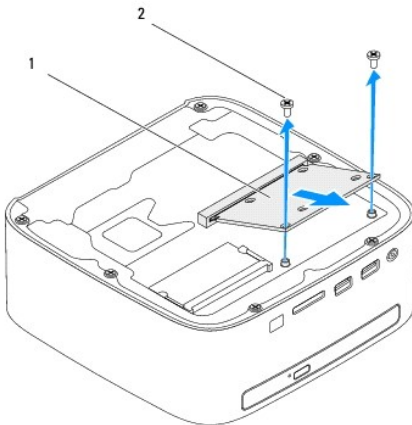
⚠ ADVERTENCIA: antes de manipular el interior del equipo, siga las instrucciones de seguridad que se entregan con él. Para obtener información adicional sobre prácticas recomendadas de seguridad, visite la página de inicio sobre el cumplimiento de normativas en www.dell.com/regulatory_compliance.

⚠ PRECAUCIÓN: sólo un técnico certificado debe realizar reparaciones en el equipo. La garantía no cubre los daños por reparaciones no autorizadas por Dell™.

⚠ PRECAUCIÓN: para evitar descargas electrostáticas, utilice una muñequera de conexión a tierra o toque periódicamente una superficie metálica no pintada (por ejemplo, un conector del equipo).

Extracción de la tarjeta gráfica

1. Siga los procedimientos que se indican en el apartado [Antes de comenzar](#).
2. Extraiga la cubierta inferior (consulte [Extracción de la cubierta inferior](#)).
3. Quite los dos tornillos que fijan la tarjeta gráfica a la placa base.
4. Separe la tarjeta gráfica del conector de la placa base.



1	Tarjeta gráfica	2	Tornillos (2)
---	-----------------	---	---------------

Colocación de la tarjeta gráfica

1. Siga los procedimientos que se indican en el apartado [Antes de comenzar](#).
2. Alinee la muesca de la tarjeta gráfica con la lengüeta situada en el conector de la placa base.
3. Introduzca la tarjeta gráfica formando un ángulo de 45 grados en el conector de la placa base.
4. Empuje el otro extremo de la tarjeta gráfica hacia abajo y vuelva a colocar los dos tornillos que fijan la tarjeta al conector de la placa base.
5. Vuelva a colocar la cubierta inferior (consulte [Colocación de la cubierta inferior](#)).

⚠ PRECAUCIÓN: antes de encender el equipo, vuelva a colocar todos los tornillos y asegúrese de que no queda ninguno perdido dentro del equipo. Si no lo hace, el equipo puede resultar dañado.

6. Conecte el equipo y todos los dispositivos conectados a los enchufes eléctricos y enciéndalos.

[Regresar a la página de contenido](#)

[Regresar a la página de contenido](#)

Unidad de disco duro

Manual de servicio de Dell™ Inspiron™ 410

- [Extracción de la unidad de disco duro](#)
- [Colocación de la unidad de disco duro](#)

⚠ ADVERTENCIA: antes de manipular el interior del equipo, siga las instrucciones de seguridad que se entregan con él. Para obtener información adicional sobre prácticas recomendadas de seguridad, visite la página de inicio sobre el cumplimiento de normativas en www.dell.com/regulatory_compliance.

⚠ ADVERTENCIA: si saca la unidad de disco duro del equipo cuando la unidad esté caliente, no toque la carcasa metálica de dicha unidad.

⚠ PRECAUCIÓN: sólo un técnico certificado debe realizar reparaciones en el equipo. La garantía no cubre los daños por reparaciones no autorizadas por Dell™.

⚠ PRECAUCIÓN: para evitar descargas electrostáticas, utilice una muñequera de conexión a tierra o toque periódicamente una superficie metálica no pintada (por ejemplo, un conector del equipo).

⚠ PRECAUCIÓN: para evitar la pérdida de datos, apague el equipo (consulte [Apagado del equipo](#)) antes de sacar la unidad de disco duro. No saque la unidad de disco duro mientras el equipo esté encendido o en estado de reposo.

⚠ PRECAUCIÓN: las unidades de disco duro son extremadamente frágiles. Tenga mucho cuidado cuando las manipule.

📌 NOTA: Dell no garantiza la compatibilidad ni proporciona soporte para las unidades de disco duro de otros fabricantes.

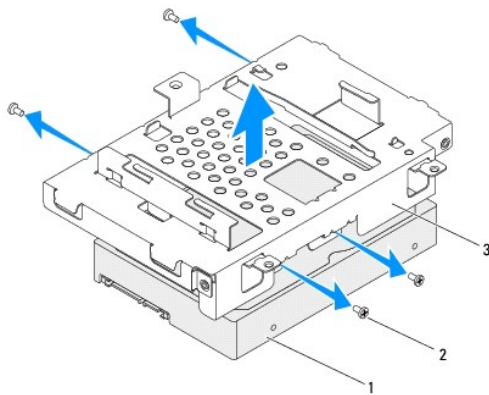
📌 NOTA: si va a instalar una unidad de disco duro desde un recurso que no sea Dell, tendrá que instalar un sistema operativo, controladores y utilidades en la nueva unidad de disco duro.

Extracción de la unidad de disco duro

1. Siga los procedimientos que se indican en el apartado [Antes de comenzar](#).
2. Extraiga la cubierta superior (consulte [Extracción de la cubierta superior](#)).
3. Retire el soporte superior (consulte [Extracción del soporte superior](#)).
4. Saque la unidad óptica (consulte [Extracción de la unidad óptica](#)).
5. Extraiga el compartimiento para la unidad (consulte [Extracción del compartimiento para unidades](#)).

⚠ PRECAUCIÓN: cuando la unidad de disco duro no esté en el equipo, guárdela en un embalaje con protección antiestática (consulte "Protección contra descargas electrostáticas" en las instrucciones de seguridad incluidas con el equipo).

6. Quite los cuatro tornillos que fijan la unidad de disco duro al compartimiento para la unidad.
7. Levante el compartimiento para la unidad y sáquelo de unidad de disco duro.



1	Unidad de disco duro	2	Tornillos (4)
---	----------------------	---	---------------

Colocación de la unidad de disco duro

1. Siga los procedimientos que se indican en el apartado [Antes de comenzar](#).
2. Desembale la nueva unidad.
Conserve el embalaje original para almacenar o transportar la unidad de disco duro.
3. Alinee los orificios para tornillos del compartimiento para la unidad con los orificios para tornillos de la unidad de disco duro.
4. Coloque los cuatro tornillos que fijan la unidad de disco duro al compartimiento para la unidad.
5. Vuelva a colocar el compartimiento para la unidad (consulte [Colocación del compartimiento para unidades](#)).
6. Vuelva a colocar la unidad óptica (consulte [Colocación de la unidad óptica](#)).
7. Vuelva a colocar el soporte superior (consulte [Colocación del soporte superior](#)).
8. Vuelva a colocar la cubierta superior (consulte [Colocación de la cubierta superior](#)).

 **PRECAUCIÓN:** antes de encender el equipo, vuelva a colocar todos los tornillos y asegúrese de que no queda ninguno perdido dentro del equipo. Si no lo hace, el equipo puede resultar dañado.

9. Conecte el equipo y todos los dispositivos conectados a los enchufes eléctricos y enciéndalos.
10. Instale el sistema operativo del equipo, según sea necesario. Consulte "Restauración del sistema operativo" de la *Guía de instalación*.
11. Instale los controladores y las utilidades del equipo, según sea necesario.

[Regresar a la página de contenido](#)

[Regresar a la página de contenido](#)

Compartimiento para unidades

Manual de servicio de Dell™ Inspiron™ 410

- [Extracción del compartimiento para unidades](#)
- [Colocación del compartimiento para unidades](#)

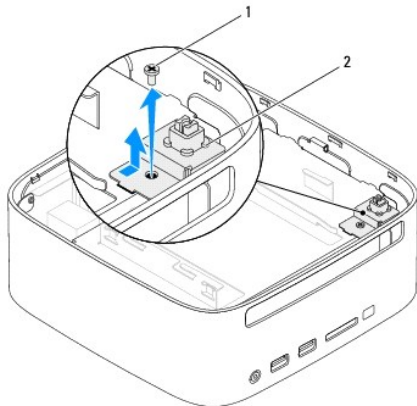
⚠ ADVERTENCIA: antes de manipular el interior del equipo, siga las instrucciones de seguridad que se entregan con él. Para obtener información adicional sobre prácticas recomendadas de seguridad, visite la página de inicio sobre el cumplimiento de normativas en www.dell.com/regulatory_compliance.

⚠ PRECAUCIÓN: sólo un técnico certificado debe realizar reparaciones en el equipo. La garantía no cubre los daños por reparaciones no autorizadas por Dell™.

⚠ PRECAUCIÓN: para evitar descargas electrostáticas, utilice una muñequera de conexión a tierra o toque periódicamente una superficie metálica no pintada (por ejemplo, un conector del equipo).

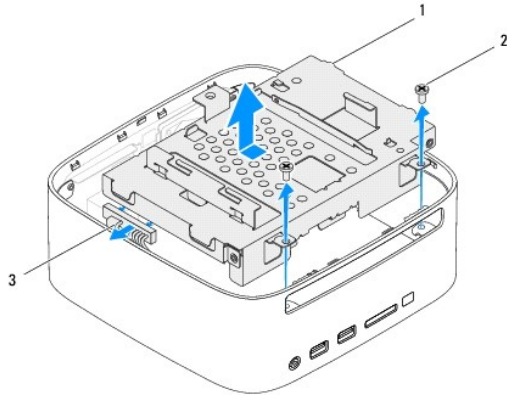
Extracción del compartimiento para unidades

1. Siga los procedimientos que se indican en el apartado [Antes de comenzar](#).
2. Extraiga la cubierta superior (consulte [Extracción de la cubierta superior](#)).
3. Retire el soporte superior (consulte [Extracción del soporte superior](#)).
4. Quite la unidad óptica (consulte [Extracción de la unidad óptica](#)).
5. Quite el tornillo que fija el soporte del botón de encendido al compartimiento para unidades.



1	Tornillo	2	Soporte del botón de encendido
---	----------	---	--------------------------------

6. Levante y sostenga el soporte del botón de encendido sin tirar demasiado de él para separarlo del compartimiento para unidades.
7. Quite los dos tornillos que fijan el compartimiento para unidades al chasis.
8. Deslice el compartimiento para unidades hacia la parte posterior del equipo y levántelo para acceder al cable de la unidad de disco duro.
9. Desconecte el cable de la unidad de disco duro del conector de la unidad.
10. Levante suavemente el compartimiento para unidades y sáquelo del equipo.



1	Compartimiento para unidades	2	Tornillos (2)
3	Cable de la unidad de disco duro		

Colocación del compartimiento para unidades

1. Siga los procedimientos que se indican en el apartado [Antes de comenzar](#).
2. Conecte el cable de la unidad de disco duro al conector de la unidad.
3. Alinee las lengüetas del compartimiento para unidades con las ranuras del chasis. Deslice el compartimiento hacia la parte delantera del equipo para alinear los orificios de los tornillos del compartimiento con los orificios del chasis.
4. Vuelva a colocar los dos tornillos que fijan la unidad de disco duro al chasis.
5. Vuelva a colocar el soporte del botón de encendido y el tornillo que fija el soporte al compartimiento para unidades.
6. Vuelva a colocar la unidad óptica (consulte [Colocación de la unidad óptica](#)).
7. Vuelva a colocar el soporte superior (consulte [Colocación del soporte superior](#)).
8. Vuelva a colocar la cubierta superior (consulte [Colocación de la cubierta superior](#)).

⚠ PRECAUCIÓN: antes de encender el equipo, vuelva a colocar todos los tornillos y asegúrese de que no queda ninguno perdido dentro del equipo. Si no lo hace, el equipo puede resultar dañado.

9. Conecte el equipo y todos los dispositivos conectados a los enchufes eléctricos y enciéndalos.

[Regresar a la página de contenido](#)

[Regresar a la página de contenido](#)

Disipador de calor del procesador

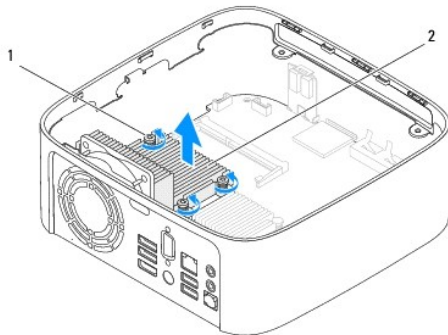
Manual de servicio de Dell™ Inspiron™ 410

- [Extracción del disipador de calor del procesador](#)
- [Colocación del disipador de calor del procesador](#)

- ⚠ **ADVERTENCIA:** antes de manipular el interior del equipo, siga las instrucciones de seguridad que se entregan con él. Para obtener información adicional sobre prácticas recomendadas de seguridad, visite la página de inicio sobre el cumplimiento de normativas en www.dell.com/regulatory_compliance.
- ⚠ **ADVERTENCIA:** el disipador de calor se puede calentar mucho durante el funcionamiento normal. Antes de tocarla, asegúrese de que ha tenido el tiempo suficiente para enfriarse.
- ⚠ **PRECAUCIÓN:** sólo un técnico certificado debe realizar reparaciones en el equipo. La garantía no cubre los daños por reparaciones no autorizadas por Dell™.
- ⚠ **PRECAUCIÓN:** para evitar descargas electrostáticas, utilice una muñequera de conexión a tierra o toque periódicamente una superficie metálica no pintada (por ejemplo, un conector del equipo).
- ⚠ **PRECAUCIÓN:** no lleve a cabo los pasos siguientes a menos que esté familiarizado con la instalación y desinstalación de hardware. Si no realiza estos pasos correctamente, la placa base puede resultar dañada. Para obtener información de servicio técnico, consulte la *Guía de instalación*.

Extracción del disipador de calor del procesador

1. Siga los procedimientos que se indican en el apartado [Antes de comenzar](#).
 2. Extraiga la cubierta superior (consulte [Extracción de la cubierta superior](#)).
 3. Retire el soporte superior (consulte [Extracción del soporte superior](#)).
 4. Saque la unidad óptica (consulte [Extracción de la unidad óptica](#)).
 5. Extraiga el compartimiento para unidades (consulte [Extracción del compartimiento para unidades](#)).
- ⚠ **PRECAUCIÓN:** para garantizar la máxima refrigeración del procesador, no toque las zonas de transferencia del calor del disipador de calor del procesador. La grasa de su piel puede reducir la capacidad de transferencia de calor del lubricante térmico.
6. Afloje los cuatro tornillos cautivos que fijan el disipador de calor del procesador a la placa base.
 7. Levante el disipador de calor del procesador con cuidado y sáquelo del equipo.
 8. Ponga el disipador de calor del procesador boca abajo, con el lubricante térmico mirando hacia arriba.



1	Tornillos cautivos (4)	2	Disipador de calor del procesador
---	------------------------	---	-----------------------------------

Colocación del disipador de calor del procesador

⚠ PRECAUCIÓN: una alineación incorrecta del disipador de calor del procesador puede provocar daños en la placa base y en el procesador.

📌 NOTA: puede reutilizar el lubricante térmico original si vuelve a instalar el procesador y el disipador de calor del procesador originales al mismo tiempo. Si sustituye el procesador o el disipador de calor del procesador, utilice el lubricante térmico incluido en el kit para garantizar la conductividad térmica.

1. Siga los procedimientos que se indican en el apartado [Antes de comenzar](#).
2. Quite el lubricante térmico de la parte inferior del disipador de calor del procesador.

⚠ PRECAUCIÓN: no se olvide de aplicar nuevo lubricante térmico. Un lubricante térmico nuevo es fundamental para garantizar una protección térmica adecuada, necesaria para un funcionamiento óptimo del procesador.

3. Aplique el nuevo lubricante térmico en la parte superior del procesador.
4. Alinee los cuatro tornillos cautivos del ensamblaje de refrigeración del procesador con los orificios para tornillos de la placa base y apriete los tornillos.
5. Vuelva a colocar el compartimiento para unidades (consulte [Colocación del compartimiento para unidades](#)).
6. Vuelva a colocar la unidad óptica (consulte [Colocación de la unidad óptica](#)).
7. Vuelva a colocar el soporte superior (consulte [Colocación del soporte superior](#)).
8. Vuelva a colocar la cubierta superior (consulte [Colocación de la cubierta superior](#)).

⚠ PRECAUCIÓN: antes de encender el equipo, vuelva a colocar todos los tornillos y asegúrese de que no queda ninguno perdido dentro del equipo. Si no lo hace, el equipo puede resultar dañado.

9. Conecte el equipo y los dispositivos a los enchufes eléctricos y enciéndalos.

[Regresar a la página de contenido](#)

[Regresar a la página de contenido](#)

Soporte de E/S

Manual de servicio de Dell™ Inspiron™ 410

- [Extracción del soporte de E/S](#)
- [Colocación del soporte de E/S](#)

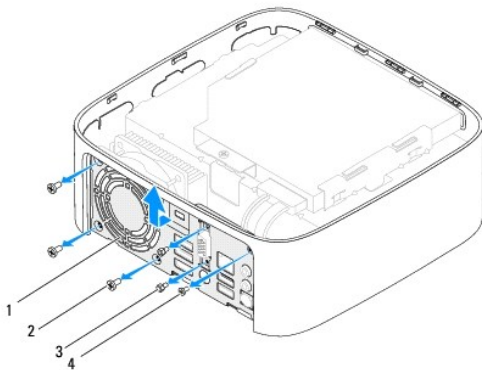
⚠ ADVERTENCIA: antes de manipular el interior del equipo, siga las instrucciones de seguridad que se entregan con él. Para obtener información adicional sobre prácticas recomendadas de seguridad, visite la página de inicio sobre el cumplimiento de normativas en www.dell.com/regulatory_compliance.

⚠ PRECAUCIÓN: sólo un técnico certificado debe realizar reparaciones en el equipo. La garantía no cubre los daños por reparaciones no autorizadas por Dell™.

⚠ PRECAUCIÓN: para evitar descargas electrostáticas, utilice una muñequera de conexión a tierra o toque periódicamente una superficie metálica no pintada (por ejemplo, un conector del equipo).

Extracción del soporte de E/S

1. Siga los procedimientos que se indican en el apartado [Antes de comenzar](#).
2. Extraiga la cubierta superior (consulte [Extracción de la cubierta superior](#)).
3. Retire el soporte superior (consulte [Extracción del soporte superior](#)).
4. Extraiga la cubierta inferior (consulte [Extracción de la cubierta inferior](#)).
5. Saque el embellecedor de E/S (consulte [Extracción del embellecedor de E/S](#)).
6. Quite los tres tornillos que fijan el ventilador del chasis al soporte de E/S.
7. Con un destornillador para tuercas hexagonales, quite las dos tuercas hexagonales que fijan el conector VGA al soporte de E/S.
8. Quite el tornillo que fija el soporte de E/S al chasis.
9. Libere el soporte de E/S de la cubierta del equipo y levántelo para separarlo de él.



1	Soporte de E/S	2	Tornillos del ventilador del chasis (3)
3	Tuercas hexagonales (2)	4	Tornillo del soporte de E/S

Colocación del soporte de E/S

1. Siga los procedimientos que se indican en el apartado [Antes de comenzar](#).
2. Alinee e inserte las lengüetas de la parte inferior del soporte de E/S para introducirlas en las ranuras situadas en el chasis.

3. Vuelva a colocar el tornillo que fija el soporte de E/S al chasis.
4. Con un destornillador para tuercas hexagonales, coloque las dos tuercas hexagonales que fijan el conector VGA al soporte de E/S.
5. Vuelva a colocar los tres tornillos que fijan el ventilador del chasis al soporte de E/S.
6. Vuelva a colocar el soporte de E/S (consulte [Colocación del embellecedor de E/S](#)).
7. Vuelva a colocar la cubierta inferior (consulte [Colocación de la cubierta inferior](#)).
8. Vuelva a colocar el soporte superior (consulte [Colocación del soporte superior](#)).
9. Vuelva a colocar la cubierta superior (consulte [Colocación de la cubierta superior](#)).

 **PRECAUCIÓN:** antes de encender el equipo, vuelva a colocar todos los tornillos y asegúrese de que no queda ninguno perdido dentro del equipo. Si no lo hace, el equipo puede resultar dañado.

10. Conecte el equipo y todos los dispositivos conectados a los enchufes eléctricos y enciéndalos.
-

[Regresar a la página de contenido](#)

[Regresar a la página de contenido](#)

Embellecedor de E/S

Manual de servicio de Dell™ Inspiron™ 410

- [Extracción del embellecedor de E/S](#)
- [Colocación del embellecedor de E/S](#)

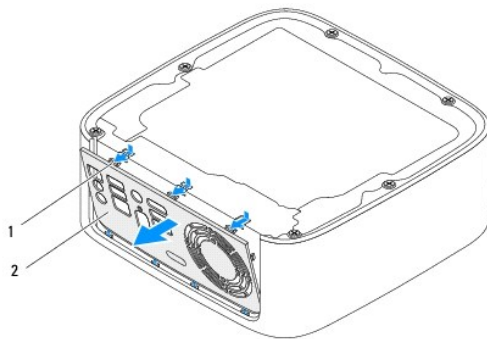
⚠ ADVERTENCIA: antes de manipular el interior del equipo, siga las instrucciones de seguridad que se entregan con él. Para obtener información adicional sobre prácticas recomendadas de seguridad, visite la página de inicio sobre el cumplimiento de normativas en www.dell.com/regulatory_compliance.

⚠ PRECAUCIÓN: sólo un técnico certificado debe realizar reparaciones en el equipo. La garantía no cubre los daños por reparaciones no autorizadas por Dell™.

⚠ PRECAUCIÓN: para evitar descargas electrostáticas, utilice una muñequera de conexión a tierra o toque periódicamente una superficie metálica no pintada (por ejemplo, un conector del equipo).

Extracción del embellecedor de E/S

1. Siga los procedimientos que se indican en el apartado [Antes de comenzar](#).
2. Extraiga la cubierta superior (consulte [Extracción de la cubierta superior](#)).
3. Quite la cubierta inferior (consulte [Extracción de la cubierta inferior](#)).
4. Presione las lengüetas de la parte inferior del embellecedor de E/S para separarlas de las ranuras del chasis y levante el embellecedor de E/S para sacarlo del equipo.



1	Lengüetas (3)	2	Embellecedor de E/S
---	---------------	---	---------------------

Colocación del embellecedor de E/S

1. Siga los procedimientos que se indican en el apartado [Antes de comenzar](#).
2. Alinee las lengüetas del embellecedor de E/S con las ranuras del equipo y encaje el embellecedor de E/S en su sitio.
3. Vuelva a colocar la cubierta inferior (consulte [Colocación de la cubierta inferior](#)).
4. Vuelva a colocar la cubierta superior (consulte [Colocación de la cubierta superior](#)).

⚠ PRECAUCIÓN: antes de encender el equipo, vuelva a colocar todos los tornillos y asegúrese de que no queda ninguno perdido dentro del equipo. Si no lo hace, el equipo puede resultar dañado.

5. Conecte el equipo y todos los dispositivos conectados a los enchufes eléctricos y enciéndalos.

[Regresar a la página de contenido](#)

[Regresar a la página de contenido](#)

Placa de infrarrojos

Manual de servicio de Dell™ Inspiron™ 410

- [Extracción de la placa de infrarrojos](#)
- [Colocación de la placa de infrarrojos](#)

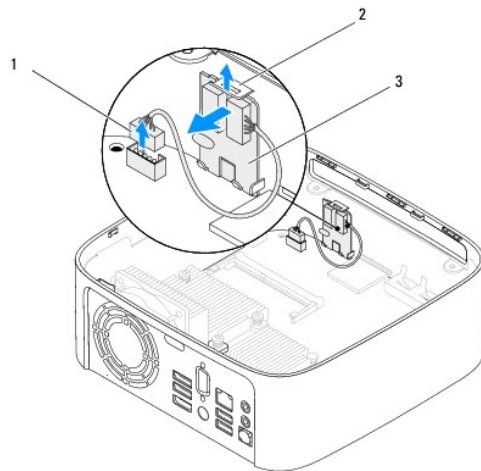
⚠ ADVERTENCIA: antes de manipular el interior del equipo, siga las instrucciones de seguridad que se entregan con él. Para obtener información adicional sobre prácticas recomendadas de seguridad, visite la página de inicio sobre el cumplimiento de normativas en www.dell.com/regulatory_compliance.

⚠ PRECAUCIÓN: sólo un técnico certificado debe realizar reparaciones en el equipo. La garantía no cubre los daños por reparaciones no autorizadas por Dell™.

⚠ PRECAUCIÓN: para evitar descargas electrostáticas, utilice una muñequera de conexión a tierra o toque periódicamente una superficie metálica no pintada (por ejemplo, un conector del equipo).

Extracción de la placa de infrarrojos

1. Siga los procedimientos que se indican en el apartado [Antes de comenzar](#).
2. Extraiga la cubierta superior (consulte [Extracción de la cubierta superior](#)).
3. Retire el soporte superior (consulte [Extracción del soporte superior](#)).
4. Saque la unidad óptica (consulte [Extracción de la unidad óptica](#)).
5. Extraiga el compartimiento para unidades (consulte [Extracción del compartimiento para unidades](#)).
6. Desenchufe el cable de infrarrojos del conector de infrarrojos de la placa base.
7. Levante el pestillo de liberación y retire la placa de infrarrojos de la ranura del chasis.




1	Conector del cable de infrarrojos	2	Pasador de liberación
3	Placa de infrarrojos		

Colocación de la placa de infrarrojos

1. Siga los procedimientos que se indican en el apartado [Antes de comenzar](#).
2. Coloque la placa de infrarrojos en la ranura y empuje hasta que encaje en su sitio.
3. Conecte el cable de infrarrojos al conector de infrarrojos situado en la placa base (consulte [Componentes de la placa base](#)).

4. Vuelva a colocar el compartimiento para unidades (consulte [Colocación del compartimiento para unidades](#)).
5. Vuelva a colocar la unidad óptica (consulte [Colocación de la unidad óptica](#)).
6. Vuelva a colocar el soporte superior (consulte [Colocación del soporte superior](#)).
7. Vuelva a colocar la cubierta superior (consulte [Colocación de la cubierta superior](#)).

 **PRECAUCIÓN:** antes de encender el equipo, vuelva a colocar todos los tornillos y asegúrese de que no queda ninguno perdido dentro del equipo. Si no lo hace, equipo puede resultar dañado.

8. Conecte el equipo y los dispositivos a los enchufes eléctricos y enciéndalos.

[Regresar a la página de contenido](#)

[Regresar a la página de contenido](#)

Módulos de memoria

Manual de servicio de Dell™ Inspiron™ 410

- [Extracción de los módulos de memoria](#)
- [Colocación de los módulos de memoria](#)

⚠ ADVERTENCIA: antes de manipular el interior del equipo, siga las instrucciones de seguridad que se entregan con él. Para obtener información adicional sobre prácticas recomendadas de seguridad, visite la página de inicio sobre el cumplimiento de normativas en www.dell.com/regulatory_compliance.

⚠ PRECAUCIÓN: sólo un técnico certificado debe realizar reparaciones en el equipo. La garantía no cubre los daños por reparaciones no autorizadas por Dell™.

⚠ PRECAUCIÓN: para evitar descargas electrostáticas, utilice una muñequera de conexión a tierra o toque periódicamente una superficie metálica no pintada (por ejemplo, un conector del equipo).

Extracción de los módulos de memoria

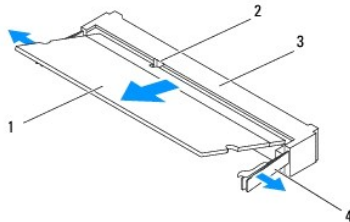
1. Siga los procedimientos que se indican en el apartado [Antes de comenzar](#).
2. Para extraer el módulo de memoria del conector de módulo de memoria superior (DIMM1):
 - a. Extraiga la cubierta superior (consulte [Extracción de la cubierta superior](#)).
 - b. Retire el soporte superior (consulte [Extracción del soporte superior](#)).
 - c. Saque la unidad óptica (consulte [Extracción de la unidad óptica](#)).
 - d. Extraiga el compartimiento para unidades (consulte [Extracción del compartimiento para unidades](#)).

Para retirar el módulo de memoria del conector de módulo de memoria inferior (DIMM2):

- a. Extraiga la cubierta inferior (consulte [Extracción de la cubierta inferior](#)).

⚠ PRECAUCIÓN: para evitar dañar el conector del módulo de memoria, no utilice herramientas con el fin de separar los sujetadores de fijación del módulo.

3. Abra cuidadosamente con la punta de los dedos los sujetadores de fijación situados en cada extremo del conector del módulo de memoria hasta que salga el módulo de memoria.
4. Separe el módulo de memoria de su conector.



1	Módulo de memoria	2	Lengüeta
3	Conector del módulo de memoria	4	Ganchos de fijación (2)


Colocación de los módulos de memoria

1. Siga los procedimientos que se indican en el apartado [Antes de comenzar](#).
2. Alinee la muesca del módulo de memoria con la lengüeta del conector del módulo de memoria.
3. Introduzca el módulo firmemente en la ranura formando un ángulo de 45 grados y presiónelo hasta que encaje en su sitio. Si no oye un chasquido, extraiga el módulo de memoria y vuelva a instalarlo.
4. Si ha colocado el módulo de memoria en el conector del módulo de memoria superior (DIMM1):

- a. Vuelva a colocar el compartimiento para unidades (consulte [Colocación del compartimiento para unidades](#)).
- b. Vuelva a colocar la unidad óptica (consulte [Colocación de la unidad óptica](#)).
- c. Vuelva a colocar el soporte superior (consulte [Colocación del soporte superior](#)).
- d. Vuelva a colocar la cubierta superior (consulte [Colocación de la cubierta superior](#)).

Si ha colocado el módulo de memoria en el conector del módulo de memoria inferior (DIMM2):

- a. Vuelva a colocar la cubierta inferior (consulte [Colocación de la cubierta inferior](#)).

 **NOTA:** si el módulo de memoria no se ha instalado correctamente, es posible que el equipo no se inicie.


 **PRECAUCIÓN:** antes de encender el equipo, vuelva a colocar todos los tornillos y asegúrese de que no queda ninguno perdido dentro del equipo. Si no lo hace, el equipo puede resultar dañado.

5. Conecte el equipo y todos los dispositivos conectados a los enchufes eléctricos y enciéndalos.
Si aparece un mensaje que indica que el tamaño de la memoria ha cambiado, pulse <F1> para continuar.
6. Inicie sesión en el equipo.
7. Para verificar que la memoria está instalada correctamente:

Windows Vista®:

Haga clic en el botón Inicio  → **Panel de control** → **Sistema y mantenimiento**.

Windows 7:

Haga clic en el botón Inicio  → **Panel de control** → **Sistema y seguridad** → **Sistema**.

8. Compruebe la cantidad de memoria (RAM) que aparece.

[Regresar a la página de contenido](#)

[Regresar a la página de contenido](#)

Unidad óptica

Manual de servicio de Dell™ Inspiron™ 410

- [Extracción de la unidad óptica](#)
- [Colocación de la unidad óptica](#)

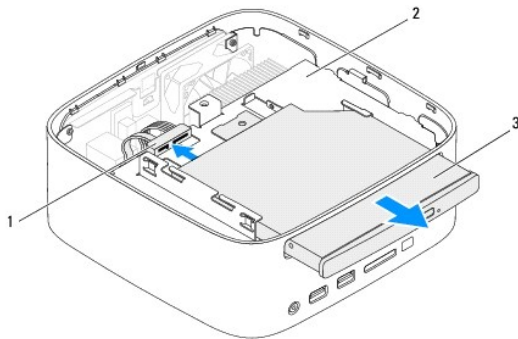
⚠ ADVERTENCIA: antes de manipular el interior del equipo, siga las instrucciones de seguridad que se entregan con él. Para obtener información adicional sobre prácticas recomendadas de seguridad, visite la página de inicio sobre el cumplimiento de normativas en www.dell.com/regulatory_compliance.

⚠ PRECAUCIÓN: sólo un técnico certificado debe realizar reparaciones en el equipo. La garantía no cubre los daños por reparaciones no autorizadas por Dell™.

⚠ PRECAUCIÓN: para evitar descargas electrostáticas, utilice una muñequera de conexión a tierra o toque periódicamente una superficie metálica no pintada (por ejemplo, un conector del equipo).

Extracción de la unidad óptica

1. Siga los procedimientos que se indican en el apartado [Antes de comenzar](#).
2. Extraiga la cubierta superior (consulte [Extracción de la cubierta superior](#)).
3. Retire el soporte superior (consulte [Extracción del soporte superior](#)).
4. Desconecte el cable de la unidad óptica del conector de la unidad óptica.
5. Presione y deslice hacia fuera la unidad óptica por la parte frontal del equipo.



1	Conector de cable de unidad óptica	2	Compartimiento para unidades
3	Unidad óptica		

Colocación de la unidad óptica

1. Siga los procedimientos que se indican en el apartado [Antes de comenzar](#).
2. Deslice la unidad óptica para introducirla en el compartimiento para unidades.
3. Conecte el cable de la unidad óptica al conector de la unidad óptica.
4. Vuelva a colocar el soporte superior (consulte [Colocación del soporte superior](#)).
5. Vuelva a colocar la cubierta superior (consulte [Colocación de la cubierta superior](#)).

⚠ PRECAUCIÓN: antes de encender el equipo, vuelva a colocar todos los tornillos y asegúrese de que no queda ninguno perdido dentro del equipo. Si no lo hace, equipo puede resultar dañado.

6. Conecte el equipo y todos los dispositivos conectados a los enchufes eléctricos y enciéndalos.

[Regresar a la página de contenido](#)

[Regresar a la página de contenido](#)

Procesador

Manual de servicio de Dell™ Inspiron™ 410

- [Extracción del procesador](#)
- [Colocación del procesador](#)

⚠ ADVERTENCIA: antes de manipular el interior del equipo, siga las instrucciones de seguridad que se entregan con él. Para obtener información adicional sobre prácticas recomendadas de seguridad, visite la página de inicio sobre el cumplimiento de normativas en www.dell.com/regulatory_compliance.

⚠ PRECAUCIÓN: sólo un técnico certificado debe realizar reparaciones en el equipo. La garantía no cubre los daños por reparaciones no autorizadas por Dell™.

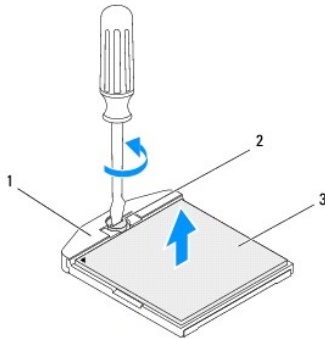
⚠ PRECAUCIÓN: para evitar descargas electrostáticas, utilice una muñequera de conexión a tierra o toque periódicamente una superficie metálica no pintada (por ejemplo, un conector del equipo).

Extracción del procesador

1. Siga los procedimientos que se indican en el apartado [Antes de comenzar](#).
2. Extraiga la cubierta superior (consulte [Extracción de la cubierta superior](#)).
3. Retire el soporte superior (consulte [Extracción del soporte superior](#)).
4. Saque la unidad óptica (consulte [Extracción de la unidad óptica](#)).
5. Extraiga el compartimiento para unidades (consulte [Extracción del compartimiento para unidades](#)).
6. Extraiga el disipador de calor del procesador (consulte [Extracción del disipador de calor del procesador](#)).

⚠ PRECAUCIÓN: para impedir el contacto intermitente entre el tornillo de leva del zócalo ZIF y el módulo del procesador al extraerlo o volverlo a colocar, presione suavemente el centro del módulo del procesador mientras gira el tornillo de leva.

7. Para aflojar el zócalo ZIF, utilice un destornillador pequeño de punta plana y gire el tornillo de leva del zócalo ZIF en contra de las manecillas del reloj hasta que llegue al tope.



1	Zócalo ZIF	2	Tornillo de leva del zócalo ZIF
3	Módulo del procesador		

⚠ PRECAUCIÓN: para garantizar la máxima refrigeración del módulo del procesador, no toque las zonas de transferencia del calor del ensamblaje de refrigeración del procesador. la grasa de su piel puede reducir la capacidad de transferencia de calor de las almohadillas térmicas.

⚠ PRECAUCIÓN: cuando saque el módulo del procesador, tire de él recto hacia arriba. Tenga cuidado de no doblar las patas del módulo del procesador.

8. Levante el módulo del procesador para sacarlo del zócalo ZIF.

Colocación del procesador

⚠ PRECAUCIÓN: si va a instalar un nuevo módulo del procesador, recibirá un nuevo ensamblaje de refrigeración con una almohadilla térmica adherida, o bien recibirá una nueva almohadilla térmica junto con documentación en la que se muestra cómo se debe instalar correctamente.

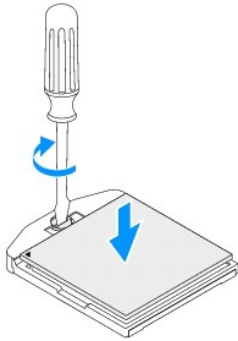
1. Siga los procedimientos que se indican en el apartado [Antes de comenzar](#).
2. Alinee la esquina de la pata 1 del módulo del procesador con la esquina de la pata 1 del zócalo ZIF y, a continuación, coloque el módulo del procesador.

🔍 NOTA: la esquina de la pata 1 del módulo del procesador tiene un triángulo que debe alinearse con el triángulo de la esquina de la pata 1 del zócalo ZIF.

3. Cuando el módulo del procesador está correctamente insertado, las cuatro esquinas están alineadas a la misma altura. Si una o más de las esquinas del módulo están más elevadas que las demás, significa que el módulo del procesador no está colocado correctamente.

⚠ PRECAUCIÓN: para evitar daños en el módulo del procesador, coloque el destornillador en perpendicular al módulo del procesador cuando desatornille el tornillo de leva.

4. Gire el tornillo de leva en el sentido de las manecillas del reloj para fijar el zócalo ZIF y fijar el módulo del procesador a la placa base.



5. Vuelva a colocar el disipador de calor del procesador (consulte [Colocación del disipador de calor del procesador](#)).
6. Vuelva a colocar el compartimiento para unidades (consulte [Colocación del compartimiento para unidades](#)).
7. Vuelva a colocar la unidad óptica (consulte [Colocación de la unidad óptica](#)).
8. Vuelva a colocar el soporte superior (consulte [Colocación del soporte superior](#)).
9. Vuelva a colocar la cubierta superior (consulte [Colocación de la cubierta superior](#)).

⚠ PRECAUCIÓN: antes de encender el equipo, vuelva a colocar todos los tornillos y asegúrese de que no queda ninguno perdido dentro del equipo. Si no lo hace, el equipo puede resultar dañado.

10. Conecte el equipo y todos los dispositivos conectados a los enchufes eléctricos y enciéndalos.

[Regresar a la página de contenido](#)

[Regresar a la página de contenido](#)

Soporte del botón de encendido

Manual de servicio de Dell™ Inspiron™ 410

- [Extracción del soporte del botón de encendido](#)
- [Colocación del soporte del botón de encendido](#)

⚠ ADVERTENCIA: antes de manipular el interior del equipo, siga las instrucciones de seguridad que se entregan con él. Para obtener información adicional sobre prácticas recomendadas de seguridad, visite la página de inicio sobre el cumplimiento de normativas en www.dell.com/regulatory_compliance.

⚠ PRECAUCIÓN: sólo un técnico certificado debe realizar reparaciones en el equipo. La garantía no cubre los daños por reparaciones no autorizadas por Dell™.

⚠ PRECAUCIÓN: para evitar descargas electrostáticas, utilice una muñequera de conexión a tierra o toque periódicamente una superficie metálica no pintada (por ejemplo, un conector del equipo).

Extracción del soporte del botón de encendido

1. Siga los procedimientos que se indican en el apartado [Antes de comenzar](#).
 2. Extraiga la cubierta superior (consulte [Extracción de la cubierta superior](#)).
 3. Retire el soporte superior (consulte [Extracción del soporte superior](#)).
 4. Saque la unidad óptica (consulte [Extracción de la unidad óptica](#)).
 5. Extraiga el compartimiento para unidades (consulte [Extracción del compartimiento para unidades](#)).
 6. Desconecte el cable del botón de encendido del conector de la placa base y levante el soporte del botón para separarlo del compartimiento para unidades.
-

Colocación del soporte del botón de encendido

1. Siga los procedimientos que se indican en el apartado [Antes de comenzar](#).
2. Conecte el cable del botón de encendido al conector de la placa base (consulte [Componentes de la placa base](#)).
3. Vuelva a colocar el compartimiento para unidades (consulte [Colocación del compartimiento para unidades](#)).
4. Vuelva a colocar la unidad óptica (consulte [Colocación de la unidad óptica](#)).
5. Vuelva a colocar el soporte superior (consulte [Colocación del soporte superior](#)).
6. Vuelva a colocar la cubierta superior (consulte [Colocación de la cubierta superior](#)).

⚠ PRECAUCIÓN: antes de encender el equipo, vuelva a colocar todos los tornillos y asegúrese de que no queda ninguno perdido dentro del equipo. Si no lo hace, el equipo puede resultar dañado.

7. Conecte el equipo y todos los dispositivos conectados a los enchufes eléctricos y enciéndalos.
-

[Regresar a la página de contenido](#)

[Regresar a la página de contenido](#)

Ventilador del chasis

Manual de servicio de Dell™ Inspiron™ 410

- [Extracción del ventilador del chasis](#)
- [Colocación del ventilador del chasis](#)

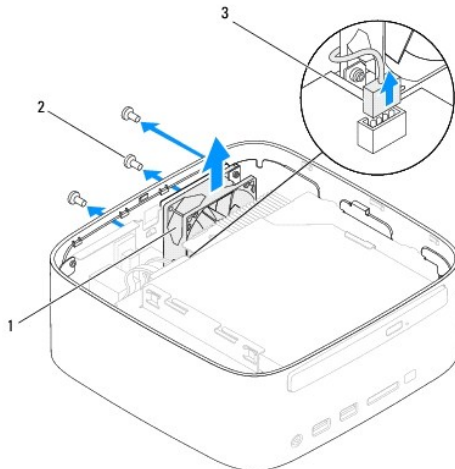
⚠ ADVERTENCIA: antes de manipular el interior del equipo, siga las instrucciones de seguridad que se entregan con él. Para obtener información adicional sobre prácticas recomendadas de seguridad, visite la página de inicio sobre el cumplimiento de normativas en www.dell.com/regulatory_compliance.

⚠ PRECAUCIÓN: sólo un técnico certificado debe realizar reparaciones en el equipo. La garantía no cubre los daños por reparaciones no autorizadas por Dell™.

⚠ PRECAUCIÓN: para evitar descargas electrostáticas, utilice una muñequera de conexión a tierra o toque periódicamente una superficie metálica no pintada (por ejemplo, un conector del equipo).

Extracción del ventilador del chasis

1. Siga los procedimientos que se indican en el apartado [Antes de comenzar](#).
2. Extraiga la cubierta superior (consulte [Extracción de la cubierta superior](#)).
3. Retire el soporte superior (consulte [Extracción del soporte superior](#)).
4. Retire el embellecedor de E/S (consulte [Extracción del embellecedor de E/S](#)).
5. Desconecte el cable del ventilador del chasis situado en la placa base (consulte [Componentes de la placa base](#)).
6. Quite los tres tornillos que fijan el ventilador del chasis al soporte de E/S.
7. Levante el ventilador del chasis apartándolo del equipo.




1	Ventilador del chasis	2	Tornillos (3)
3	Conector del cable del ventilador del chasis		

Colocación del ventilador del chasis

1. Siga los procedimientos que se indican en el apartado [Antes de comenzar](#).
2. Alinee los orificios de los tornillos situados en el ventilador del chasis con los orificios de los tornillos situados en el soporte de E/S.
3. Vuelva a colocar los tres tornillos que fijan el ventilador del chasis al soporte de E/S.

4. Conecte el cable del ventilador del chasis al conector situado en la placa base (consulte [Componentes de la placa base](#)).
5. Vuelva a colocar el soporte de E/S (consulte [Colocación del embellecedor de E/S](#)).
6. Vuelva a colocar el soporte superior (consulte [Colocación del soporte superior](#)).
7. Vuelva a colocar la cubierta superior (consulte [Colocación de la cubierta superior](#)).

 **PRECAUCIÓN:** antes de encender el equipo, vuelva a colocar todos los tornillos y asegúrese de que no queda ninguno perdido dentro del equipo. Si no lo hace, el equipo puede resultar dañado.

8. Conecte el equipo y todos los dispositivos conectados a los enchufes eléctricos y enciéndalos.
-


[Regresar a la página de contenido](#)


[Regresar a la página de contenido](#)

Placa base

Manual de servicio de Dell™ Inspiron™ 410


- [Extracción de la placa base](#)
- [Colocación de la placa base](#)
- [Introducción de la etiqueta de servicio en el BIOS](#)

 **ADVERTENCIA:** antes de manipular el interior del equipo, siga las instrucciones de seguridad que se entregan con él. Para obtener información adicional sobre prácticas recomendadas de seguridad, visite la página de inicio sobre el cumplimiento de normativas en www.dell.com/regulatory_compliance.

 **PRECAUCIÓN:** sólo un técnico certificado debe realizar reparaciones en el equipo. La garantía no cubre los daños por reparaciones no autorizadas por Dell™.

 **PRECAUCIÓN:** para evitar descargas electrostáticas, utilice una muñequera de conexión a tierra o toque periódicamente una superficie metálica no pintada (por ejemplo, un conector del equipo).

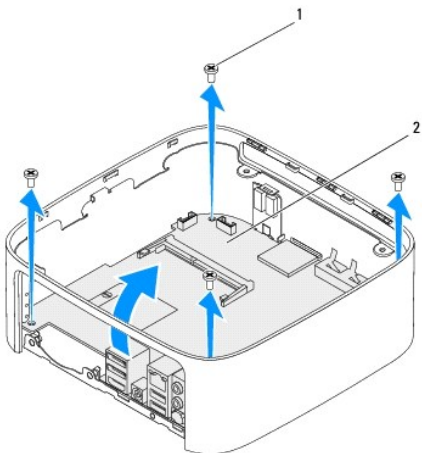
 **PRECAUCIÓN:** sujete los componentes y las tarjetas por sus bordes, y evite tocar las patas y los contactos.

 **NOTA:** en el chip del BIOS de la placa base se encuentra la etiqueta de servicio, que también se ve en la etiqueta de código de barras del equipo.

Extracción de la placa base

1. Siga los procedimientos que se indican en el apartado [Antes de comenzar](#).
 2. Extraiga la cubierta superior (consulte [Extracción de la cubierta superior](#)).
 3. Retire el soporte superior (consulte [Extracción del soporte superior](#)).
 4. Quite la cubierta inferior (consulte [Extracción de la cubierta inferior](#)).
 5. Extraiga la unidad óptica (consulte [Extracción de la unidad óptica](#)).
 6. Retire el compartimento para unidades (consulte [Extracción del compartimento para unidades](#)).
 7. Quite el soporte del botón de encendido (consulte [Extracción del soporte del botón de encendido](#)).
 8. Saque la placa de infrarrojos (consulte [Extracción de la placa de infrarrojos](#)).
 9. Retire la batería de tipo botón (consulte [Extracción de la batería de tipo botón](#)).
 10. Retire el embellecedor de E/S (consulte [Extracción del embellecedor de E/S](#)).
 11. Saque el ventilador del chasis (consulte [Extracción del ventilador del chasis](#)).
 12. Extraiga el soporte de E/S (consulte [Extracción del soporte de E/S](#)).
 13. Quite los módulos de memoria (consulte [Extracción de los módulos de memoria](#)).
 14. Saque la minitarjeta (consulte [Extracción de la minitarjeta](#)).
 15. Retire el disipador de calor del procesador (consulte [Extracción del disipador de calor del procesador](#)).
 16. Extraiga el procesador (ver [Extracción del procesador](#)).
 17. Retire la tarjeta gráfica (consulte [Extracción de la tarjeta gráfica](#)).
-  **NOTA:** observe la colocación de los cables antes de desconectarlos de la placa base.
18. Desconecte todos los cables conectados a la placa base.
 19. Retire los cuatro tornillos que fijan la placa base al chasis.
 20. Empuje la placa base desde abajo para sacarla del chasis.

21. Deslice la placa base hasta la parte posterior del chasis para sacar los conectores de la placa base de las ranuras del chasis.
22. Levante la placa base para sacarla del equipo.



1	Tornillos (4)	2	Tarjeta del sistema
---	---------------	---	---------------------


Colocación de la placa base

1. Siga los procedimientos que se indican en el apartado [Antes de comenzar](#).
2. Alinee los conectores de la placa base con las ranuras del chasis y deslice la placa base hasta que encaje en su sitio.
3. Vuelva a colocar los cuatro tornillos que fijan la placa base al chasis.
4. Vuelva a colocar la tarjeta gráfica (consulte [Colocación de la tarjeta gráfica](#)).
5. Vuelva a colocar el procesador (consulte [Colocación del procesador](#)).
6. Vuelva a colocar el disipador de calor del procesador (consulte [Colocación del disipador de calor del procesador](#)).
7. Vuelva a colocar la minitarjeta (consulte [Colocación de la minitarjeta](#)).
8. Conecte los cables a la placa base.
9. Vuelva a colocar los módulos de memoria (consulte [Colocación de los módulos de memoria](#)).
10. Vuelva a colocar el soporte de E/S (consulte [Colocación del soporte de E/S](#)).
11. Vuelva a colocar el ventilador del chasis (consulte [Colocación del ventilador del chasis](#)).
12. Vuelva a colocar el embellecedor de E/S (consulte [Colocación del embellecedor de E/S](#)).
13. Vuelva a colocar la batería de tipo botón (consulte [Colocación de la batería de tipo botón](#)).
14. Vuelva a colocar la placa de infrarrojos (consulte [Colocación de la placa de infrarrojos](#)).
15. Vuelva a colocar el soporte del botón de encendido (consulte [Colocación del soporte del botón de encendido](#)).
16. Vuelva a colocar el compartimiento para unidades (consulte [Colocación del compartimiento para unidades](#)).
17. Vuelva a colocar la unidad óptica (consulte [Colocación de la unidad óptica](#)).
18. Vuelva a colocar la cubierta inferior (consulte [Colocación de la cubierta inferior](#)).
19. Vuelva a colocar el soporte superior (consulte [Colocación del soporte superior](#)).

20. Vuelva a colocar la cubierta superior (consulte [Colocación de la cubierta superior](#)).

 **PRECAUCIÓN:** antes de encender el equipo, vuelva a colocar todos los tornillos y asegúrese de que no queda ninguno perdido dentro del equipo. Si no lo hace, el equipo puede resultar dañado.

21. Encienda el equipo.

 **NOTA:** después de colocar la placa base, introduzca la etiqueta de servicio del equipo en el BIOS de la placa base de repuesto.

22. Introduzca la etiqueta de servicio (consulte [Introducción de la etiqueta de servicio en el BIOS](#)).

Introducción de la etiqueta de servicio en el BIOS

1. Encienda el equipo.

2. Pulse <F2> durante la POST para abrir la utilidad de configuración del sistema.

3. Vaya a la pestaña **Main** (Principal) y escriba la etiqueta de servicio en el campo **Service Tag Setting** (Configuración de etiqueta de servicio).

[Regresar a la página de contenido](#)

[Regresar a la página de contenido](#)

Utilidad de configuración del sistema

Manual de servicio de Dell™ Inspiron™ 410


- [Información general](#)
- [Eliminación de contraseñas olvidadas y de la configuración de la memoria CMOS](#)
- [Actualización del BIOS](#)

Información general

Utilice la utilidad de configuración del sistema para:


- 1 Cambiar la información de configuración del sistema después de agregar, cambiar o quitar hardware del equipo.
- 1 Establecer o cambiar una opción seleccionable por el usuario, como la contraseña de usuario.
- 1 Leer la cantidad de memoria actual o establecer el tipo de unidad de disco duro instalada.

 **PRECAUCIÓN:** a menos que sea un usuario experto, no cambie la configuración de este programa. Algunos cambios pueden hacer que el equipo no funcione correctamente.

 **NOTA:** antes de cambiar el programa de configuración del sistema, se recomienda anotar la información de las pantallas de configuración del sistema para poder utilizarla posteriormente.

Acceso a la utilidad de configuración del BIOS

1. Encienda (o reinicie) el equipo.
2. Cuando aparezca el logotipo de DELL™, espere a que se muestre el indicador de F2 y, entonces, pulse <F2> inmediatamente.


 **NOTA:** el indicador de F2 indica que el teclado se ha inicializado. Este indicador puede aparecer muy rápidamente, por lo que debe estar atento y pulsar <F2>. Si pulsa <F2> antes de que se muestre el indicador de F2, esta pulsación de tecla no tendrá ningún efecto. Si tarda demasiado y aparece el logotipo del sistema operativo, espere hasta que se muestre el escritorio de Microsoft® Windows®. Después, apague el equipo (consulte el apartado [Apagado del equipo](#)) y vuelva a intentarlo.

Pantallas del programa de configuración del sistema

La pantalla de configuración del sistema muestra la información de la configuración actual o modificable del equipo. La información que se muestra en pantalla se divide en tres áreas: la **opción de configuración**, la **pantalla de ayuda** activa y las **funciones de tecla**.

<p>Setup Item (Opción de configuración): este campo aparece en el lado izquierdo de la ventana del programa de configuración del sistema. Se trata de una lista desplazable que contiene las opciones que definen la configuración del equipo, incluido el hardware instalado, la conservación de energía y las características de seguridad.</p> <p>Avance y retroceda por la lista mediante las teclas de flecha hacia arriba y hacia abajo. Cuando se resalta una opción, el campo Help Screen (Pantalla de ayuda) muestra más información sobre dicha opción y la configuración disponible.</p>	<p>Help Screen (Pantalla de ayuda): este campo aparece en la parte derecha de la ventana del programa de configuración del sistema y contiene información acerca de cada una de las opciones de Setup Item (Opción de configuración). En este campo puede ver información acerca del equipo y modificar la configuración actual.</p> <p>Pulse las teclas de flechas arriba y abajo para resaltar una opción. Pulse <Intro> para activar la selección y vuelva a Setup Item (Opción de configuración).</p> <p>NOTA: no todos los parámetros de configuración del campo Setup Item (Opción de configuración) se pueden modificar.</p>
<p>Key Functions (Funciones de tecla): aparece debajo del campo Help Screen (Pantalla de ayuda) y muestra las teclas y sus funciones dentro del campo de configuración del sistema activo.</p>	

Opciones del programa de configuración del sistema

 **NOTA:** según el equipo y los dispositivos instalados, es posible que los elementos mostrados en esta sección aparezcan o no aparezcan exactamente como se indica.

System Info (Información del sistema)	
BIOS Info (Información del BIOS)	Indica la fecha y la versión del BIOS.
System (Sistema)	Muestra el número de modelo del equipo.
Service Tag (Etiqueta de servicio)	Muestra la etiqueta de servicio del equipo.
Asset Tag (Etiqueta de propiedad)	Muestra la etiqueta de propiedad del equipo, si está presente.

Processor Type (Tipo de procesador)	Muestra el tipo de procesador.
CPU Speed (Velocidad de la CPU)	Muestra la velocidad de la CPU.
Processor L1 Cache (Procesador de caché de nivel 1)	Muestra la cantidad de caché de nivel 1 del procesador.
Processor L2 Cache (Procesador de caché de nivel 2)	Muestra la cantidad de caché de nivel 2 del procesador.
Memory Installed (Memoria instalada)	Muestra la cantidad de memoria instalada.
Memory Available (Memoria disponible)	Muestra la cantidad de memoria disponible.
Memory Speed (Velocidad de la memoria)	Muestra la frecuencia de memoria instalada.
Memory Technology (Tecnología de la memoria)	Muestra el tipo de memoria instalada.
Standard CMOS Features (Funciones estándar de CMOS)	
System Time (Hora del sistema)	Muestra la hora actual en el formato (hh:mm:ss).
System Date (Fecha del sistema)	Muestra la fecha actual en el formato (mm:dd:aaaa).
SATA 1	Muestra las unidades SATA conectadas al conector SATA 1.
SATA 2	Muestra las unidades SATA conectadas al conector SATA 2.
ESATA1	Muestra las unidades ESATA conectadas al conector ESATA 1.
ESATA2	Muestra las unidades ESATA conectadas al conector ESATA 2.
Advanced BIOS Features (Funciones avanzadas del BIOS)	
CPU Feature (Función CPU)	<ul style="list-style-type: none"> 1 Función AMD Cool 'N' Quiet (Cool 'N' Quiet de AMD): Enabled (Activado) o Disabled (Desactivado). Valor predeterminado: Enabled. 1 Secure Virtual Machine Mode (Modo de máquina virtual seguro): Enabled (Activado) o Disabled (Desactivado). Valor predeterminado: Enabled.
USB Device Setting (Configuración del dispositivo USB)	<ul style="list-style-type: none"> 1 USB Operation Mode (Modo de funcionamiento de USB): HiSpeed (Alta velocidad); FullSpeed (Velocidad máxima). Valor predeterminado: HiSpeed
Advanced Chipset Features (Funciones avanzadas de conjunto de chips)	
Onboard Audio Controller (Controladora de sonido integrada)	Enabled (Activado); Disabled (Desactivado). Valor predeterminado: Enabled.
SATA Mode (Modo SATA)	AHCTI; ATA. ATA es el valor predeterminado.
Onboard LAN Controller (Controladora de LAN integrada)	Enabled (Activado); Disabled (Desactivado). Valor predeterminado: Enabled.
Onboard LAN Boot ROM (ROM de inicio de LAN integrada)	Enabled (Activado); Disabled (Desactivado). Valor predeterminado: Disabled.
Boot Device Configuration (Configuración de dispositivos de inicio)	
Boot Settings Configuration (Configuración de los ajustes de inicio)	<ul style="list-style-type: none"> 1 Fast Boot (Inicio rápido): Enabled (Activado); Disabled (Desactivado). Valor predeterminado: Enabled 1 Numlock Key (Tecla Bloq Num): On (Encendido); Off (Apagado). Valor predeterminado: On. 1 Keyboard Errors (Errores del teclado): Report (Notificar); Do Not Report (No notificar). Valor predeterminado: Report.
Hard Disk Boot Priority (Prioridad de inicio del disco duro)	Se utiliza para establecer la prioridad de dispositivo de las unidades de disco duro. Los elementos que se muestran se actualizan de forma dinámica según las unidades de disco duro detectadas.
1st Boot Device (Primer dispositivo de inicio)	Removable Dev. (Dispositivo extraíble); Hard Drive (Unidad de disco duro); CD/DVD; Network (Red); USB; Disabled (Desactivado). Valor predeterminado: Hard Drive.
2nd Boot Device (Segundo dispositivo de inicio)	Removable Dev. (Dispositivo extraíble); Hard Drive (Unidad de disco duro); CD/DVD; Network (Red); USB; Disabled (Desactivado). Valor predeterminado: USB.
3rd Boot Device (Tercer dispositivo de inicio)	Removable Dev. (Dispositivo extraíble); Hard Drive (Unidad de disco duro); CD/DVD; Network (Red); USB; Disabled (Desactivado). Valor predeterminado: CD/DVD.
4th Boot Device (Cuarto dispositivo de inicio)	Removable Dev. (Dispositivo extraíble); Hard Drive (Unidad de disco duro); CD/DVD; Network (Red); USB; Disabled (Desactivado). Valor predeterminado: Removable Dev.
5th Boot Device (Quinto dispositivo de inicio)	Removable Dev. (Dispositivo extraíble); Hard Drive (Unidad de disco duro); CD/DVD; Network (Red); USB; Disabled (Desactivado). Valor predeterminado: Network.
Power Management Setup (Configuración del administrador de energía)	
Remote Wake Up (Reactivación remota)	Enabled (Activado); Disabled (Desactivado). Valor predeterminado: Enabled.
AC Recovery (Recuperación de CA)	Power Off (Apagado); Power On (Encendido); Last Power State (Último estado de alimentación). Valor predeterminado: Power Off.
Auto Power On (Encendido automático)	Enabled (Activado); Disabled (Desactivado). Valor predeterminado: Disabled.
Auto Power On Date (Fecha de encendido automático)	0


Auto Power On Time (Hora de encendido automático)	0:00:00
BIOS Security Features (Funciones de seguridad del BIOS)	
Set Supervisor Password (Establecer contraseña de supervisor)	Pulse <Enter> (Intro) para definir la contraseña del supervisor.
User Access Level (Nivel de acceso de usuario)	No Access (Sin acceso); View Only (Sólo visualización); Limited (Limitado); Full Access (Acceso total). Valor predeterminado: Full Access.
Set User Password (Establecer contraseña de usuario)	Pulse Intro para fijar la contraseña del usuario.
Password Check (Comprobación de contraseña)	Setup (Configurar); Always (Siempre). Valor predeterminado: Setup.

Boot Sequence (Secuencia de inicio)

Esta función permite cambiar la secuencia de arranque de los dispositivos.

Opciones de inicio

1. **Hard Drive** (Unidad de disco duro): el equipo intenta iniciarse desde la unidad de disco duro principal. Si la unidad de disco duro no contiene ningún sistema operativo, el equipo genera un mensaje de error.
1. **USB Flash Device** (Dispositivo flash USB): inserte el dispositivo de memoria en un puerto USB y reinicie el equipo. Cuando aparezca F12 = Boot Options (F12 Opciones de inicio) en la esquina inferior derecha de la pantalla, pulse <F12>. El BIOS detecta el dispositivo y añade la opción de flash USB al menú de inicio.

 **NOTA:** para poder arrancar desde un dispositivo USB, éste debe ser de arranque. Compruebe en la documentación del dispositivo si éste es de arranque.

1. **CD/DVD Drive** (Unidad de CD/DVD): el equipo intenta iniciarse desde la unidad de CD/DVD. Si no hay ningún CD/DVD en la unidad, o si el CD/DVD no tiene ningún sistema operativo, el equipo genera un mensaje de error.

Cambio de la secuencia de inicio para el inicio actual

Puede utilizar esta función para cambiar la secuencia de inicio actual, por ejemplo, para iniciar desde la unidad de CD/DVD y ejecutar Dell Diagnostics (Diagnósticos Dell) en el soporte multimedia *Drivers and Utilities* (Controladores y utilidades). Al finalizar las pruebas de diagnóstico, la secuencia de inicio anterior se restaurará.


1. Si va a arrancar desde un dispositivo USB, conecte dicho dispositivo al conector USB.
2. Encienda (o reinicie) el equipo.
3. Cuando aparezca F2 = Setup, F12 Boot Options (F2 = Configuración, F12 Opciones de inicio) en la esquina inferior derecha de la pantalla, pulse <F12>.

Si tarda demasiado y aparece el logotipo del sistema operativo, espere hasta que se muestre el escritorio de Microsoft Windows. A continuación, apague el equipo y vuelva a intentarlo..

Aparece el **menú de dispositivos de inicio**, donde se enumeran todos los dispositivos de inicio disponibles.


4. En el **Boot Device Menu** (Menú Dispositivo de inicio), seleccione el dispositivo desde el que desea iniciar el equipo.

Por ejemplo, si está iniciando desde una llave de memoria USB, resalte **USB Flash Device** (Dispositivo flash USB) y pulse <Intro>.

 **NOTA:** para poder arrancar desde un dispositivo USB, éste debe ser de arranque. Compruebe la documentación del dispositivo para saber si se trata de un dispositivo de inicio.

Cambio de la secuencia de inicio para inicios futuros

1. Abra la utilidad de configuración del sistema (consulte [Acceso a la utilidad de configuración del BIOS](#)).
2. Utilice las flechas para resaltar la opción de menú **Boot** (Inicio) y pulse <Intro> para acceder al menú.

 **NOTA:** anote la secuencia de inicio actual por si desea restaurarla.

3. Pulse las teclas de flecha hacia arriba o hacia abajo para recorrer la lista de dispositivos.

4. Pulse la tecla más (+) o menos (-) para cambiar la prioridad de los dispositivos de inicio.

Eliminación de contraseñas olvidadas y de la configuración de la memoria CMOS

⚠ ADVERTENCIA: antes de iniciar cualquiera de los procedimientos descritos en esta sección, siga las instrucciones de seguridad suministradas con el equipo.

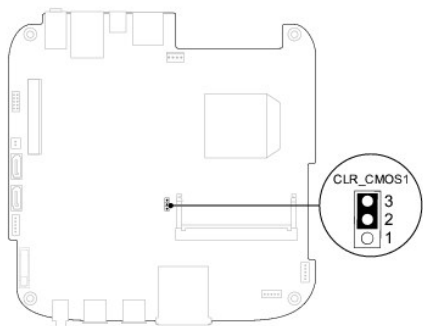
⚠ ADVERTENCIA: debe desenchufar el equipo del enchufe eléctrico para eliminar la configuración de CMOS.

⚠ PRECAUCIÓN: sólo un técnico certificado debe realizar reparaciones en el equipo. La garantía no cubre los daños por reparaciones no autorizadas por Dell™.

⚠ PRECAUCIÓN: para evitar descargas electrostáticas, utilice una muñequera de conexión a tierra o toque periódicamente una superficie metálica no pintada (por ejemplo, un conector del equipo).

⚠ PRECAUCIÓN: Si se elimina la configuración de CMOS, también se eliminará la contraseña.

1. Siga los procedimientos que se indican en el apartado [Antes de comenzar](#).
2. Extraiga la cubierta superior (consulte [Extracción de la cubierta superior](#)).
3. Retire el soporte superior (consulte [Extracción del soporte superior](#)).
4. Quite la unidad óptica (consulte [Extracción de la unidad óptica](#)).
5. Extraiga el compartimiento para unidades (consulte [Extracción del compartimiento para unidades](#)).
6. Busque el puente de CMOS de 3 patas en la placa base (consulte [Componentes de la placa base](#)).
7. Extraiga el conector del puente de dos patas de las patas 2 y 3 y colóquelo en las patas 1 y 2.
8. Espere aproximadamente cinco segundos hasta que se borre la configuración y las contraseñas de CMOS.
9. Extraiga el conector del puente de dos patas de las patas 1 y 2 y cámbielo a las patas 2 y 3.



10. Vuelva a colocar el compartimiento para unidades (consulte [Colocación del compartimiento para unidades](#)).
11. Vuelva a colocar la unidad óptica (consulte [Colocación de la unidad óptica](#)).
12. Vuelva a colocar el soporte superior (consulte [Colocación del soporte superior](#)).
13. Vuelva a colocar la cubierta superior (consulte [Colocación de la cubierta superior](#)).


⚠ PRECAUCIÓN: antes de encender el equipo, vuelva a colocar todos los tornillos y asegúrese de que no queda ninguno perdido dentro del equipo. Si no lo hace, el equipo puede resultar dañado.

14. Conecte el equipo y los dispositivos a los enchufes eléctricos y enciéndalos

Actualización del BIOS

Puede que se tenga que actualizar el BIOS cuando haya una actualización disponible o cuando se sustituya la placa base. Para actualizar el BIOS:

1. Encienda el equipo.
2. Vaya al sitio web Dell Support en support.dell.com.
3. Haga clic en **Drivers & Downloads** (Controladores y descargas)→ **Select Model** (Seleccionar modelo).
4. Busque el archivo de actualización del BIOS de su equipo:


 **NOTA:** la etiqueta de servicio del equipo se encuentra en la parte inferior de éste.

Si tiene la etiqueta de servicio del equipo:

- a. Haga clic en **Enter a Service Tag** (Introducir una etiqueta de servicio).
- b. Introduzca la etiqueta de servicio de su equipo en el campo **Enter a service tag:** (Introducir una etiqueta de servicio:), haga clic en **Go** (Ir) y vaya al [paso 5](#).

Si no tiene la etiqueta de servicio del equipo:

- a. Seleccione el tipo de producto en la lista **Select Your Product Family** (Seleccione su familia de productos).
- b. Seleccione la marca de producto en la lista **Select Your Product Line** (Seleccione su línea de productos).
- c. Seleccione el número de modelo de producto en la lista **Select Your Product Model** (Seleccione su modelo de producto).

 **NOTA:** si ha seleccionado un modelo diferente y quiere empezar de nuevo, haga clic en **Start Over** (Empezar de nuevo) en la parte superior derecha del menú.

- d. Haga clic en **Confirm** (Confirmar).

5. En la pantalla aparecerá una lista de resultados. Haga clic en **BIOS**.
6. Haga clic en **Download Now** (Descargar ahora) para descargar el último BIOS. Aparece la ventana **File Download** (Descarga de archivos).
7. Haga clic en **Save** (Guardar) para guardar el archivo en su escritorio. El archivo se descargará en el escritorio.
8. Haga clic en **Close** (Cerrar) si aparece la ventana **Download Complete** (Descarga completa). El icono del archivo aparece en el escritorio con el mismo título que el archivo de actualización del BIOS descargado.
9. Haga doble clic en el icono del archivo en el escritorio y siga las instrucciones que se muestran en pantalla.

[Regresar a la página de contenido](#)

[Regresar a la página de contenido](#)

Información técnica general

Manual de servicio de Dell™ Inspiron™ 410

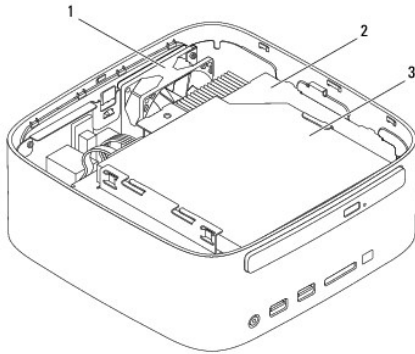
- [Vista interior](#)
- [Componentes de la placa base](#)

⚠ ADVERTENCIA: antes de manipular el interior del equipo, siga las instrucciones de seguridad que se entregan con él. Para obtener información adicional sobre prácticas recomendadas de seguridad, visite la página de inicio sobre el cumplimiento de normativas en www.dell.com/regulatory_compliance.

⚠ PRECAUCIÓN: sólo un técnico certificado debe realizar reparaciones en el equipo. La garantía no cubre los daños por reparaciones no autorizadas por Dell™.

⚠ PRECAUCIÓN: para evitar descargas electrostáticas, utilice una muñequera de conexión a tierra o toque periódicamente una superficie metálica no pintada (por ejemplo, un conector del equipo).

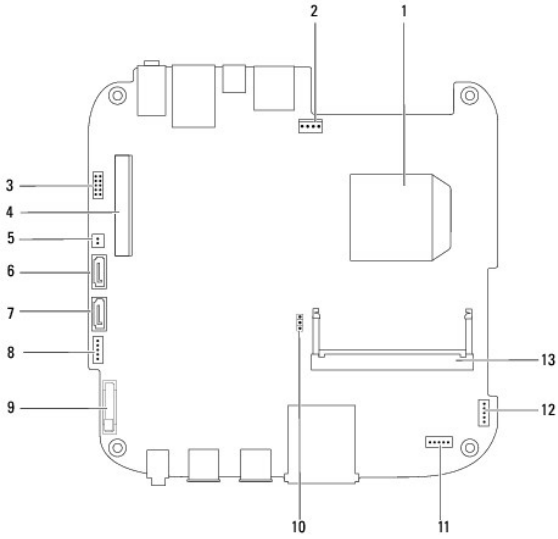
Vista interior



1	Ventilador del chasis	2	Compartimiento para unidades
3	Unidad óptica		

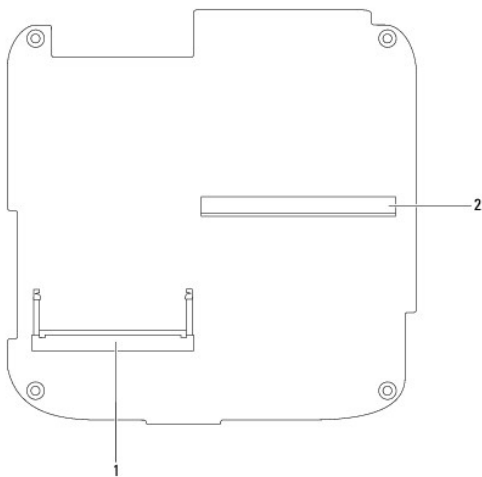
Componentes de la placa base

Vista superior



1	Procesador	2	Conector del ventilador del chasis (SYSFAN1)
3	Conector VGA	4	Conector de la minitarjeta inalámbrica
5	Conector de alimentación de la unidad óptica (ODD_PWR1)	6	Conector de la unidad SATA (SATA1)
7	Conector de la unidad SATA (SATA2)	8	Conector de alimentación SATA (SATAPWR1)
9	Zócalo para baterías de tipo botón (BAT1)	10	Puente de CMOS (CMOS1)
11	Conector de infrarrojos	12	Conector del botón de encendido
13	Conector del módulo de memoria (DIMM1)		

Vista inferior



1	Conector del módulo de memoria (DIMM2)	2	Conector de la tarjeta gráfica
---	--	---	--------------------------------

[Regresar a la página de contenido](#)

[Regresar a la página de contenido](#)

Soporte superior

Manual de servicio de Dell™ Inspiron™ 410

- [Extracción del soporte superior](#)
- [Colocación del soporte superior](#)

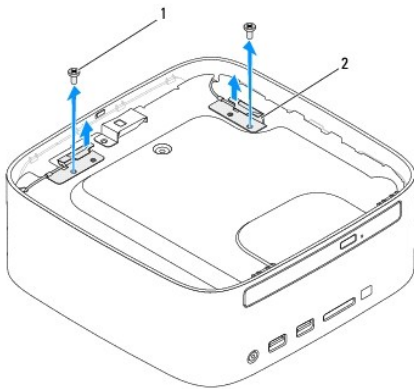
⚠ ADVERTENCIA: antes de manipular el interior del equipo, siga las instrucciones de seguridad que se entregan con él. Para obtener información adicional sobre prácticas recomendadas de seguridad, visite la página de inicio sobre el cumplimiento de normativas en www.dell.com/regulatory_compliance.

⚠ PRECAUCIÓN: sólo un técnico certificado debe realizar reparaciones en el equipo. La garantía no cubre los daños por reparaciones no autorizadas por Dell™.

⚠ PRECAUCIÓN: para evitar descargas electrostáticas, utilice una muñequera de conexión a tierra o toque periódicamente una superficie metálica no pintada (por ejemplo, un conector del equipo).

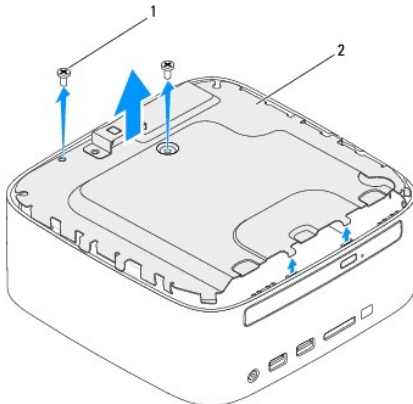
Extracción del soporte superior

1. Siga los procedimientos que se indican en el apartado [Antes de comenzar](#).
2. Extraiga la cubierta superior (consulte [Extracción de la cubierta superior](#)).
3. Quite los dos tornillos que fijan las antenas inalámbricas al soporte superior.



1	Tornillos (2)	2	Antenas inalámbricas (2)
---	---------------	---	--------------------------

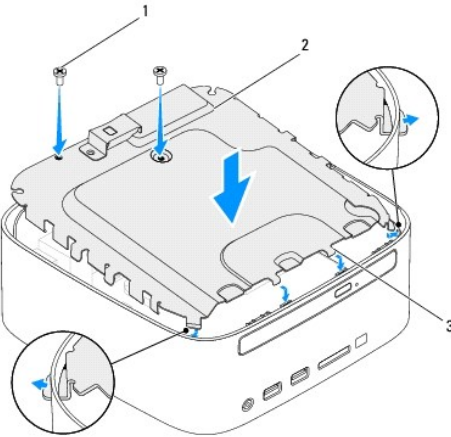
4. Quite los dos tornillos que fijan el soporte superior al chasis.
5. Levante el soporte superior para sacarlo del equipo.



1	Tornillos (2)	2	Soporte superior
---	---------------	---	------------------

Colocación del soporte superior

1. Siga los procedimientos que se indican en el apartado [Antes de comenzar](#).
2. Alinee las lengüetas del soporte superior con las ranuras del chasis.
3. Coloque los dos tornillos que fijan el soporte superior al chasis.



1	Tornillo (2)	2	Soporte superior
3	Lengüetas (4)		

4. Alinee los orificios de los tornillos de las antenas inalámbricas con los orificios de los tornillos del soporte superior.
5. Coloque los dos tornillos que fijan las antenas inalámbricas al soporte superior.
6. Vuelva a colocar la cubierta superior (consulte [Colocación de la cubierta superior](#)).

⚠ PRECAUCIÓN: antes de encender el equipo, vuelva a colocar todos los tornillos y asegúrese de que no queda ninguno perdido dentro del equipo. Si no lo hace, el equipo puede resultar dañado.

7. Conecte el equipo y todos los dispositivos conectados a los enchufes eléctricos y enciéndalos.

[Regresar a la página de contenido](#)

[Regresar a la página de contenido](#)

Cubierta superior

Manual de servicio de Dell™ Inspiron™ 410

- [Extracción de la cubierta superior](#)
- [Colocación de la cubierta superior](#)

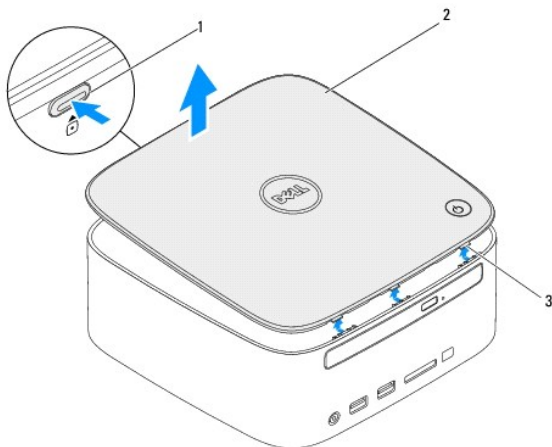
⚠ ADVERTENCIA: antes de manipular el interior del equipo, siga las instrucciones de seguridad que se entregan con él. Para obtener información adicional sobre prácticas recomendadas de seguridad, visite la página de inicio sobre el cumplimiento de normativas en www.dell.com/regulatory_compliance.

⚠ PRECAUCIÓN: sólo un técnico certificado debe realizar reparaciones en el equipo. La garantía no cubre los daños por reparaciones no autorizadas por Dell™.

⚠ PRECAUCIÓN: para evitar descargas electrostáticas, utilice una muñequera de conexión a tierra o toque periódicamente una superficie metálica no pintada (por ejemplo, un conector del equipo).

Extracción de la cubierta superior

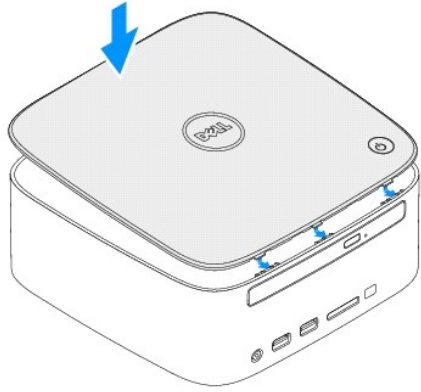
1. Siga los procedimientos que se indican en el apartado [Antes de comenzar](#).
2. Pulse el botón de liberación de la cubierta superior situado en la parte posterior del equipo. La cubierta superior se levantará.
3. Levante la cubierta superior y sáquela del equipo.



1	Botón de liberación de la cubierta superior	2	Cubierta superior
3	Lengüetas (3)		

Colocación de la cubierta superior

1. Siga los procedimientos que se indican en el apartado [Antes de comenzar](#).
2. Alinee las lengüetas de la cubierta superior con las ranuras del equipo y encaje la cubierta superior en su sitio.



[Regresar a la página de contenido](#)